



ES 200 ST TST

Un seul mécanisme pour une gamme complète de porte coulissante automatique

La technologie de mécanisme ES 200 fixe les nouvelles tendances

Avec ES 200 CO48, ES 200 et ES 200-2D, le système de mécanisme ES 200 offre une gamme variée pour toutes les applications. Les portes coulissantes avec CO48 peuvent supporter un poids de vantail de 1 fois 140 kg ou 2 fois 140 kg. Les portes équipées du système de mécanisme ES 200 peuvent supporter des poids de vantail de 2 fois 160 kg et la variante pour issues de secours du ES 200-2D est homologuée pour des poids de vantail de 2 fois 130 kg. Des largeurs de passages jusqu'à 3 000 mm sont aisément réalisables avec toutes les variantes du système de mécanisme ES 200.

L'efficacité économique est notre priorité

Grâce à la grande variété des dimensions standards, les mécanismes pour porte coulissante automatique et porte coulissante télescopique sont des applications particulièrement économiques. Tous les systèmes de porte peuvent être fabriqués sur mesure et livrés prêts à monter si souhaité. La pose et la mise en service peuvent être assurées par les équipes de techniciens dormakaba. La maintenance obligatoire des portes automatiques piétonnes peut être assurée par dormakaba Service.



DIN 18650 et EN 16005

Nous livrons nos portes avec des organes de sécurité répondant aux normes DIN 18650 et EN 16005 (voir pages 22/23). Les mesures de sécurité requises sont dictées par une analyse des risques.

Caractéristiques et avantages

- Performances inégalées
- Adaptation intuitive à toutes situations
- Les portes pour issues de secours comportent des organes de sécurité auto surveillés pour la protection des personnes
- Excellent rapport qualité-prix et grande fiabilité grâce aux composants éprouvés
- Nombreux paramètres réglables
- Possibilités de raccordement standard variées
- Auto-détection des obstacles et inversion automatique du mouvement
- Livraison des ensembles « prêts à poser », pose et mise en service sur demande

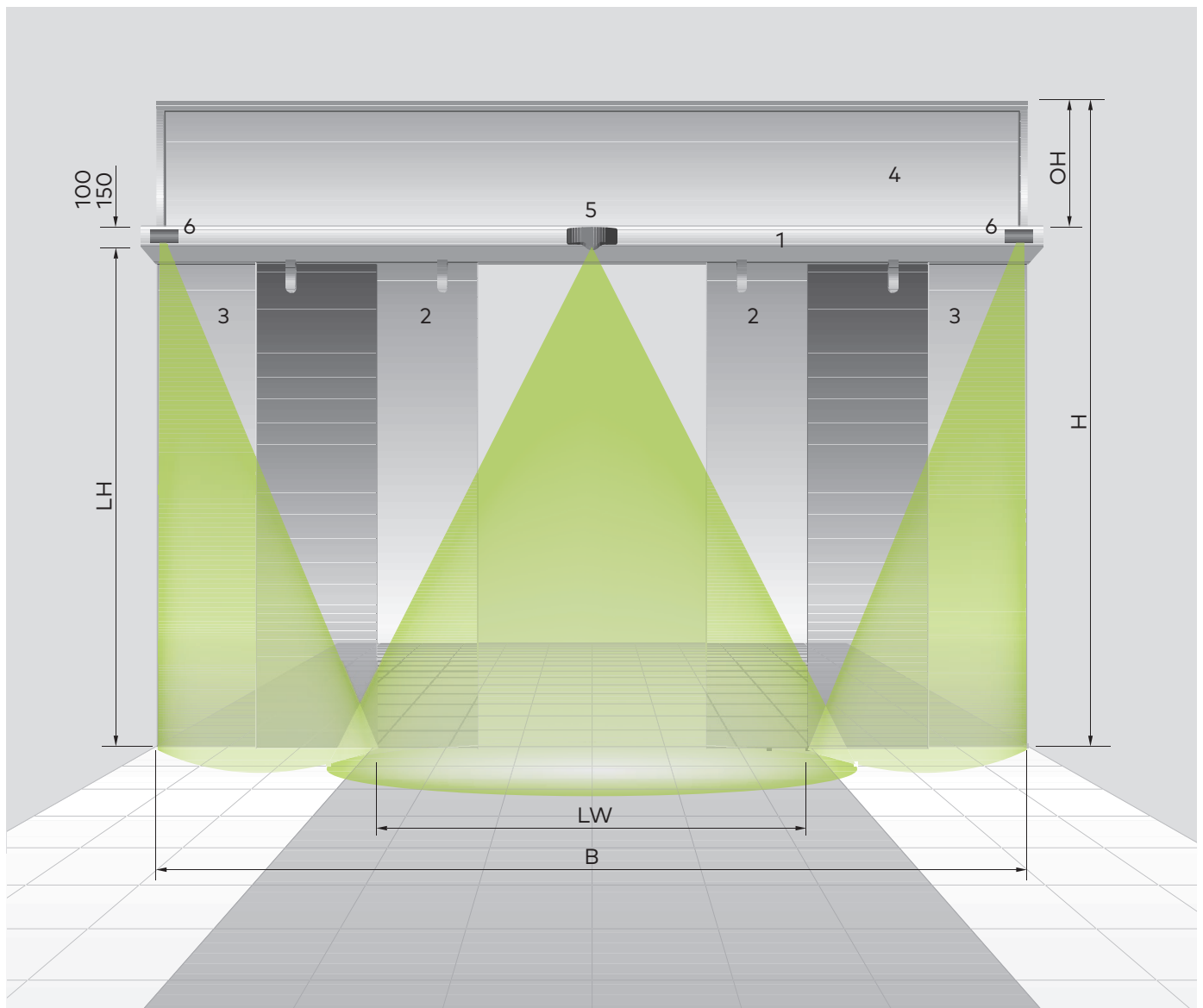
Caractéristiques et avantages supplémentaires de l'opérateur ES 200-2D

- Technologie ES 200 double sécurité Dual Drive (sécurité redondante)
- Kit de batterie rechargeable intégré
- Ouverture d'urgence en cas de coupure de courant ou d'incident
- Déverrouillage manuel mécanique intégré (en option)

Sommaire

Information générale		2-5
Portes coulissantes	Le mécanisme ES 200	6-7
	ST FLEX, FST FLEX avec profilés FLEX	8-9
	ST FLEX Green, FST FLEX Green - rendement énergétique et élégance du design	10-11
	ST MANET, FST MANET avec fixation MANET pour portes tout verre	12-13
	ST PURE, FST PURE avec fixation PURE pour portes tout verre	14-15
Portes coulissantes télescopiques	TST FLEX, FTST FLEX avec profilés FLEX	16-17
	Détermination de la taille de vantaux	18-19
	Accessoires	20-23

Composants de la porte automatique



- 1** Dormant libre avec rail de roulement, mécanisme et organe de commande
- 2** Vantail de porte coulissante
- 3** Parties fixes latérales (ces éléments ne sont pas nécessaires pour la pose en applique)
- 4** Imposte ou linteau

- 5** Organe de commande (par ex. radar bi-technologie) incluant détecteurs de sécurité pour surveillance de la zone de passage
- 6** Organe de sécurité selon DIN 18650 et EN 16005 pour surveillance de la zone de refoulement des vantaux

- LW** largeur de passage libre
- LH** hauteur de passage libre
- B** largeur totale de la baie
- OH** hauteur d'imposte
- H** hauteur totale

Termes utilisés:

- ST ES 200** = porte coulissante
- FST ES 200** = porte coulissante issue de secours
- TST ES 200** ou **ES 200 T** = porte télescopique
- FTST ES 200** = porte télescopique issue de secours

Systemes de porte coulissante

Grâce aux systèmes de vantaux de porte de dernière technologie, les portes coulissantes automatiques et télescopiques de dormakaba permettent toutes les applications pour une conception individuelle de votre accès.

Que vous préconisiez un élégant système tout verre avec mécanisme compact et fixation MANET ou des vantaux encadrés le système de porte ES 200 est la solution pour votre entrée. Les systèmes ST ES 200, FST ES 200, TST ES 200 et FTST ES 200 ne répondent pas seulement à toutes les exigences; ils définissent les nouveaux standards de la fluidité des mouvements, du design, de la stabilité et de l'isolation thermique.

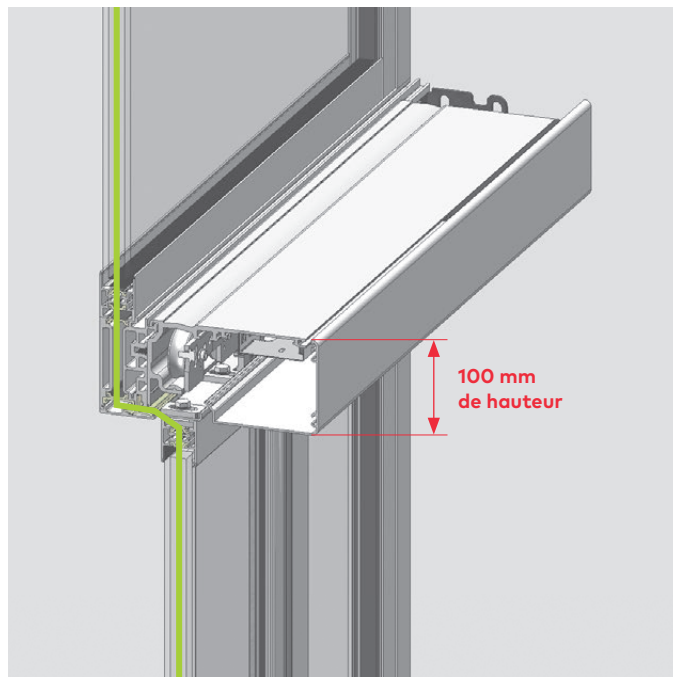
Systemes de profilés

ST FLEX



La solution élégante pour toutes les zones de passage. Ce système discret de profilé renforce la transparence visuelle et la stabilité.

ST FLEX Green



ST FLEX Green réduit considérablement les dépenses en énergie de chauffage ou de climatisation et réduit les émissions de CO². Malgré leur isolation thermique, les profilés ont pratiquement le même aspect que les des systèmes ST FLEX standard. Ceci permet une harmonisation parfaite de toutes vos portes.

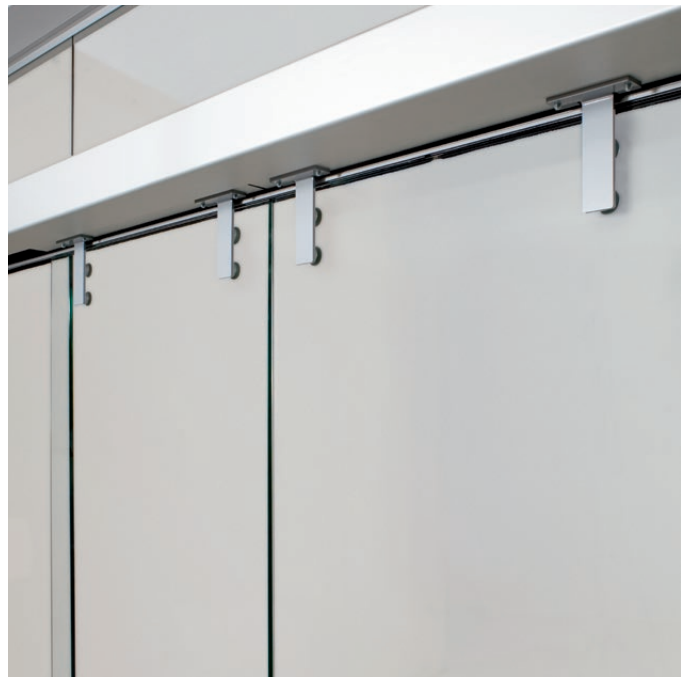
Solutions sans encadrement

ST MANET



Porte coulissante automatique avec vantaux tout verre et fixations en inox (sans encadrement). Le système ST MANET combine des fixations inox design et les vantaux tout verre pour l'agencement intérieur de bâtiments.

ST PURE



Porte coulissante automatique avec vantaux tout verre sans encadrement. Suspendu seulement par de fines fixations design en acier, le système ST PURE est une solution tout verre. Grâce au niveau élevé de transparence, le système est particulièrement bien approprié pour les portes intérieures.

Notre engagement pour un avenir durable

Le respect de l'environnement est une priorité pour dormakaba. L'objectif de dormakaba consiste à assurer l'économie d'énergie en mettant en place des processus de production et de recyclage dans le respect des ressources. Le haut de qualité de nos produits assure un retour d'investissement dans le temps. En termes de production, nous fournissons les déclarations environnementales des produits – Environmental Product Declarations (EPD) – pour calculer la durabilité des constructions. Ces déclarations sont basées sur l'évaluation globale du cycle de vie. Vous trouverez l'intégralité des EPD sous www.dormakaba.com



Données de mécanisme ES 200, ES 200-2D, ES T 200, ES 200 T-2D

Caractéristiques de porte plane		ES 200 CO48	ES 200	ES 200-2D
Porte coulissante à 1 vantail ¹⁾	– largeur de passage libre (LW) ²⁾ – poids de vantail max.	800 – 2500 mm 1 x 140 kg	700 – 3000 mm 1 x 200 kg	900 – 1800 mm 1 x 150 kg
Porte coulissante à 2 vantaux	– largeur de passage libre (LW) ²⁾ – poids de vantail max.	800 – 3000 mm 2 x 140 kg	800 – 3000 mm 2 x 160 kg	1000 – 3000 mm 2 x 130 kg
Hauteur de passage libre ²⁾		2100 – 3000 mm	2100 – 3000 mm	2100 – 3000 mm



Caractéristiques de porte télescopique		ES 200 T CO48	ES T 200	ES 200 T-2D
Porte coulissante à 2 vantaux, ouvrant d'un côté	– largeur de passage libre (LW) ²⁾ – poids de vantail max.	800 – 2400 mm 2 x 75 kg	800 – 2400 mm 2 x 75 kg	1000 – 2400 mm 2 x 75 kg
Porte coulissante à 4 vantaux, ouvrant des deux côtés	– largeur de passage libre (LW) ²⁾ – poids de vantail max.	1400 – 3000 mm 4 x 75 kg	1400 – 4000 mm 4 x 75 kg	1400 – 4000 mm 4 x 65 kg
Hauteur de passage libre ²⁾		2100 – 3000 mm	2100 – 3000 mm	2100 – 3000 mm

¹⁾ Sans tenir compte de la largeur du montant de porte.

²⁾ Autres dimensions sur demande

Designs		ES 200 CO48	ES 200	ES 200-2D
		ES 200 T CO48	ES T 200	ES 200 T-2D
Systèmes de profilés	Profilé FLEX	●	●	●
	Profilé ST FLEX Green	●	●	●
	Fixation PURE + MANET	●	●	●
	largeur de passage libre max. (LW) ²⁾ version à 1 vantail = 1 600 mm version à 2 vantaux = 2 000 mm Non approprié pour les portes télescopiques			
Hauteur/profondeur d'opérateur	100 mm x 180 mm	●	●	●
	150 mm x 180 mm	●	●	●
Guidage sous plancher		○	○	○
Pose sur plancher sans rail de guidage au sol (en tenant compte des surpressions et de la protection anti-effractions)		●	●	●

Caractéristiques techniques

Appropriés pour l'utilisation dans les issues de secours		–	
Force d'ouverture et de fermeture max. 150 N	●	●	●
Vitesse d'ouverture (réglage progressif)	10 – 75 cm/s	10 – 75 cm/s	10 – 75 cm/s
Vitesse de fermeture (réglage progressif)	10 – 50 cm/s	10 – 50 cm/s	10 – 50 cm/s
Temporisation d'ouverture	0 – 180 s	0 – 180 s	0 – 180 s
Tension d'alimentation/fréquence	230 V, 50/60 Hz	230 V, 50/60 Hz	230 V, 50/60 Hz
Puissance absorbée	250 W	250 W	250 W
Indice de protection	IP 20	IP 20	IP 20
Température ambiante de fonctionnement	-20 – +60 °C	-20 – +60 °C	-20 – +60 °C
Taux d'hygrométrie	max. 93 % (sans condensation)	max. 93 % (sans condensation)	max. 93 % (sans condensation)
Conformité à la directive basse tension	●	●	●
Fabrication selon ISO 9001	●	●	●

● standard ○ option - non

Module de base (BM)	ES 200 CO48 ES 200 T CO48	ES 200 ES T 200	ES 200-2D ES 200 T-2D
Conception modulaire	Module de base (BM)	Module de base (BM)	Module de base (BM)
Commande par microprocesseur	●	●	●
Fonctions standards <ul style="list-style-type: none"> - Arrêt - Automatique - Ouverture permanente - Ouverture partielle - Sortie sens unique - Fermeture hors exploitation 	●	●	●
Inversion automatique du mouvement	●	●	●
Raccordement pour verrouillage électromécanique (bistable)	●	●	●
Raccordement pour protection de la zone de passage (2 côtés)	●	●	●
Conformité selon EN 16005	●	●	●
Réglage de tous les paramètres de base via display intégré	●	●	●
Paramétrage possible via appareil portatif	-	●	●
Ouverture de secours/fermeture de secours	○	○	● (kit de batterie rechargeable en standard)
Fonctionnement de secours sur accus (uniquement avec un kit de batterie rechargeable)	○	○	●
Mode synchrone	○	●	●
Alimentation électrique des organes externes 24 V c.c.	●	●	●
Mémoire de défauts consultable avec codes panne sur display	●	●	●
Connexion bus DCW (protocole DORMA Connect and Work)	○	●	●

Module additionnel DIN 18650 – en option

Ouverture réduite de pharmacie	○	●	●
Signalisation d'état de porte (triple)	○	●	●
Protection d'arête de fermeture principale/secondaire	-	○	●
Fermeture d'urgence (observer la réglementation !)	○	●	●
Contact de sonnette	●	●	●
Fonction mode sas	-	●	-

Module additionnel DIN 18650 et EN 16005 – option

Le module additionnel DIN 18650 et EN 16005 permet la surveillance contrôlée des arêtes de fermeture secondaires pour satisfaire aux normes DIN 18650 et EN 16005	-	○	●
---	---	---	---

Équipements supplémentaires

Verrouillage électromécanique (bistable)	○	○	○
Déverrouillage manuel du verrou électromécanique	○	○	○
Rideaux lumineux	○	○	○
Kit de batterie rechargeable (ouverture/fermeture de secours)	○	○	●
Alimentation électrique de secours dormakaba USV (onduleur)	○	○	○
Module pour couplage à un système de gestion de bâtiments LON/LAN	○	○	○

● standard ○ option - non

ST FLEX, FST FLEX avec profils FLEX

Caractéristiques

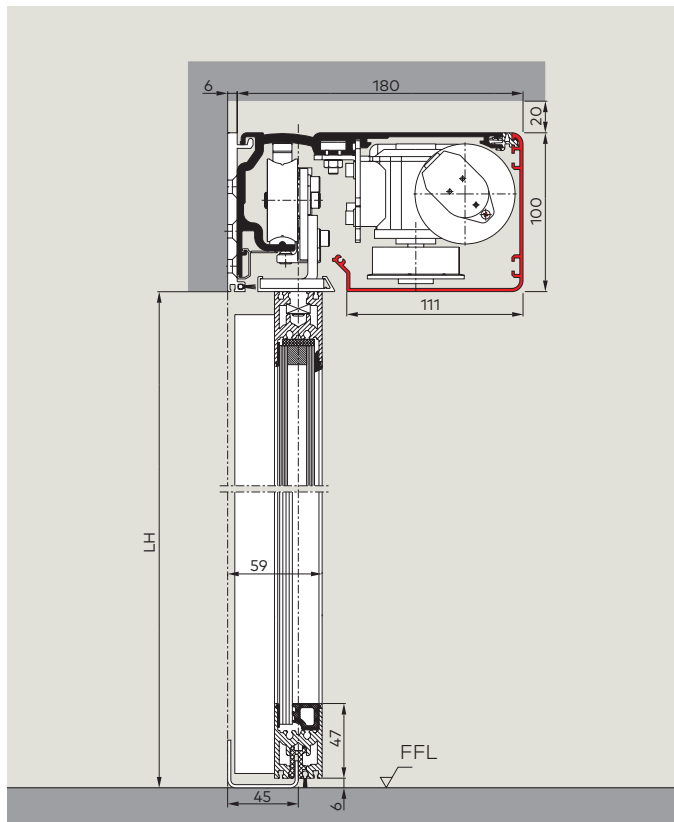
- Aspect élégant tout verre grâce à son encadrement étroit
- Grande stabilité et rigidité
- Valeur thermique K performant grâce à ses profilés et ses double vitrages
- Excellentes isolation d'air grâce à l'interaction des joints latéraux et supérieur

Dimensions du système et poids des vantaux max.

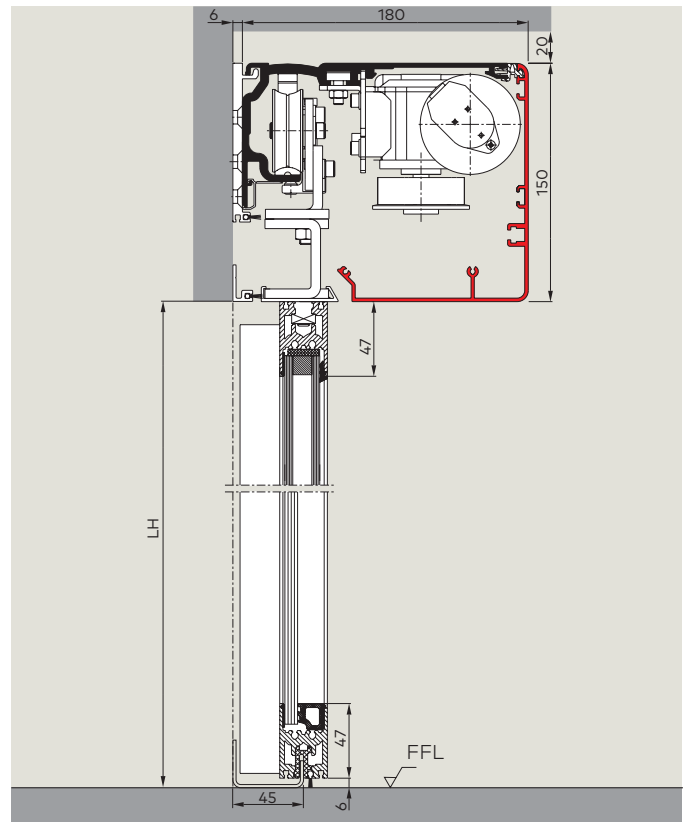
Mécanisme	Variante à 1 vantail*		Variante à 2 vantaux	
	Largeur min. du système (B) =	Poids de vantail max.	Largeur min. du système (B) =	Poids de vantail max.
ES 200				
sans parties fixes	2 x LW + 50 mm	1 x 200 kg,	2 x LW + 100 mm	2 x 160 kg,
avec parties fixes	2 x LW + 100 mm	1 x 140 kg avec CO48	2 x LW + 180 mm	(2 x 140 kg avec CO48)
ES 200-2D				
sans parties fixes	2 x LW + 50 mm	1 x 150 kg	2 x LW + 100 mm	2 x 130 kg
avec parties fixes	2 x LW + 100 mm		2 x LW + 180 mm	

* sans tenir compte de la largeur du montant de porte

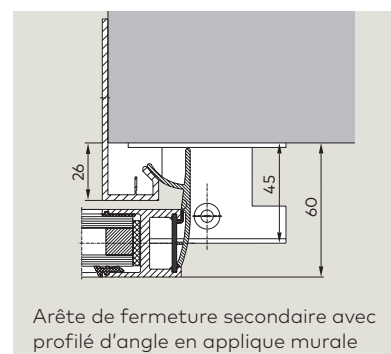
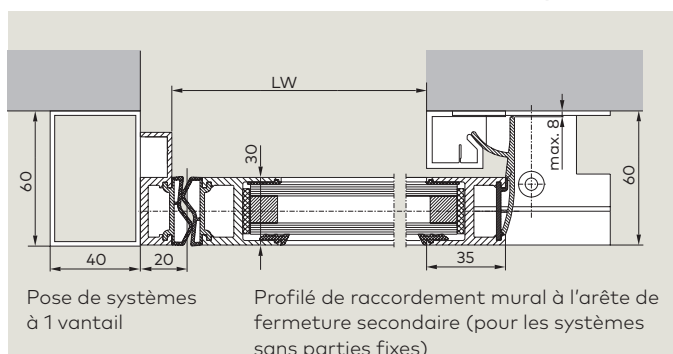
Pose en applique murale/sur huisserie, opérateur 100 mm



Pose en applique murale/sur huisserie, opérateur 150 mm



Coupe horizontale du profilé de raccordement pour les systèmes de porte n'ouvrant que d'un côté



OH	hauteur d'imposte
LH	hauteur de passage libre
H	hauteur totale
B	largeur totale
LW	largeur de passage libre
FFL	niveau sol fini

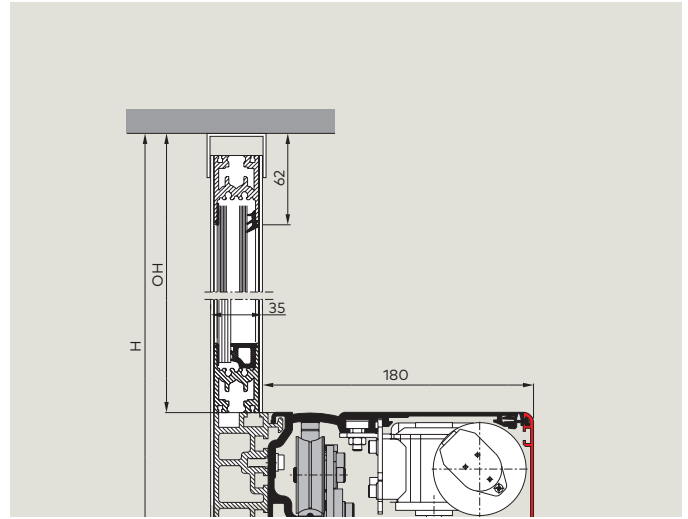
Vitrage

- Verre de sécurité trempé
- Verre de sécurité feuilleté, 8 mm
- Double vitrage Iso 22 (4/14/4)
- Vitrage spécial

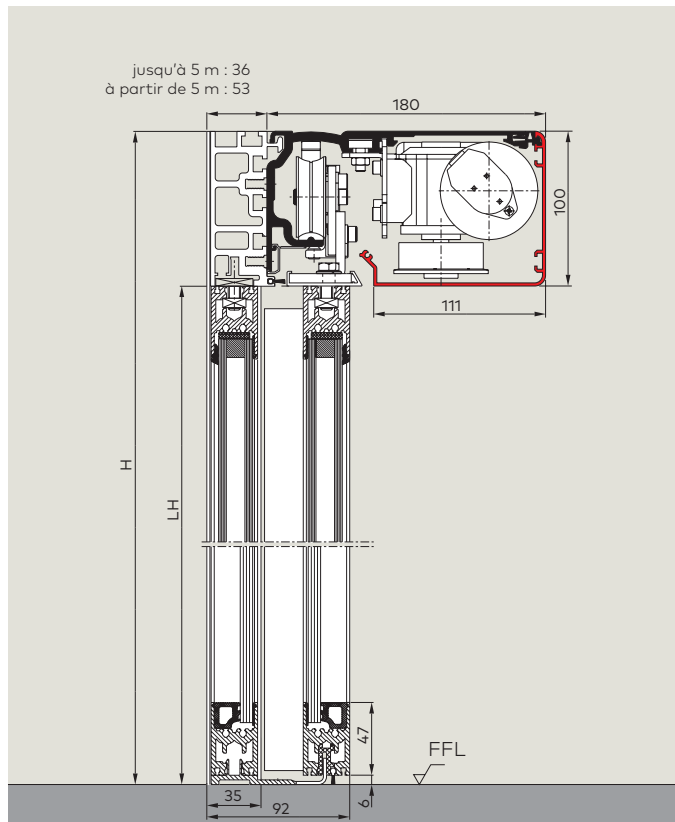
Hauteur de passage libre (LH)

Détermination de la hauteur de passage libre LH (mm) en fonction de la largeur de passage libre LW (mm) et du vitrage :
cf. schémas, pages 18/19

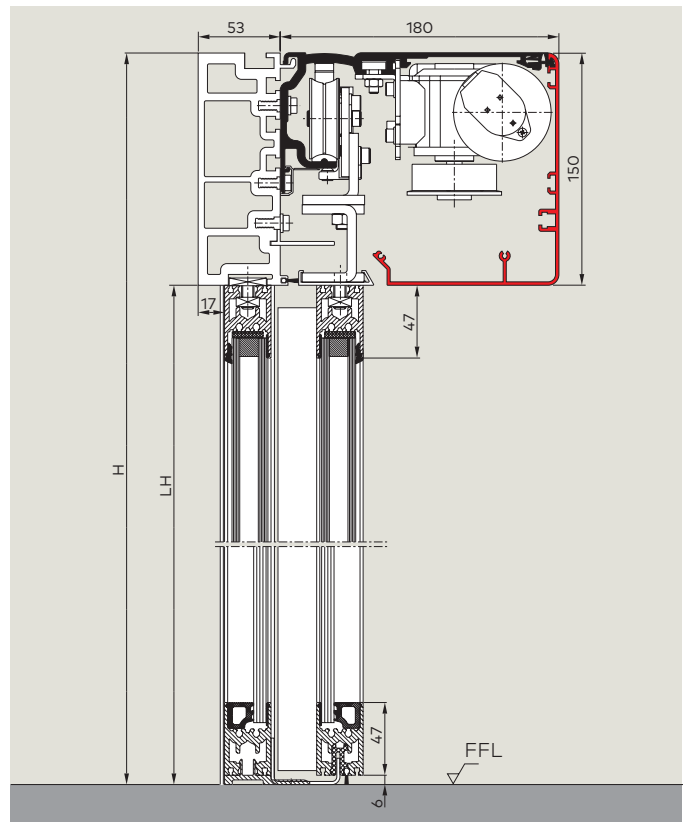
ST-Flex avec imposte



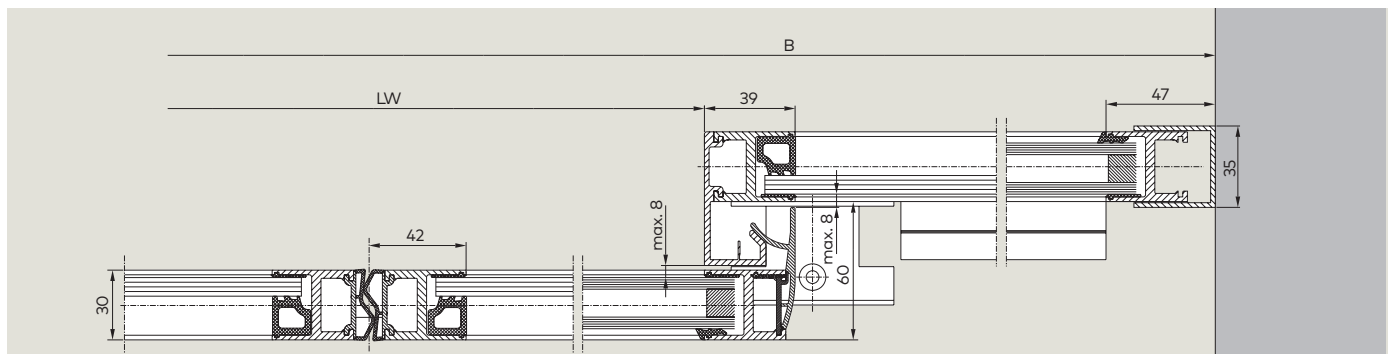
Pose dans passage avec partiex fixes, opérateur 100 mm



Pose dans passage avec partiex fixes, opérateur 150 mm



Partie horizontale avec partie fixe



ST FLEX Green, FST FLEX Green rendement énergétique et élégance du design

Features

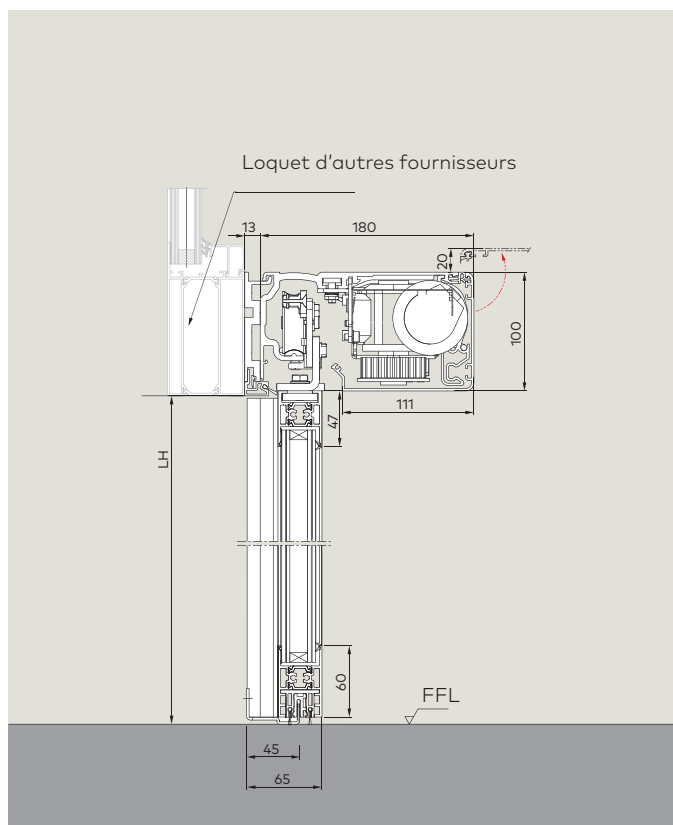
- Le système de profilés ST FLEX Green a été conçu à partir du système ST FLEX et offre une isolation thermique permettant de faire d'importants économies d'énergie.
- Des valeurs UD très faibles de 1.4 à max. 1.8
- Répond à la régulation d'économie d'énergie allemande (EnEV 2016)
- Certificat disponible pour chaque système ST FLEX Green
- Protection avec des joints contre des courants d'air
- Design des profils élégant
- Portes d'entrée et portes d'intérieures dans le même design pour harmoniser l'aspect global
- Forte stabilité et rigidité
- Testé et approuvé par ift Rosenheim

Dimensions du système et poids des vantaux max.

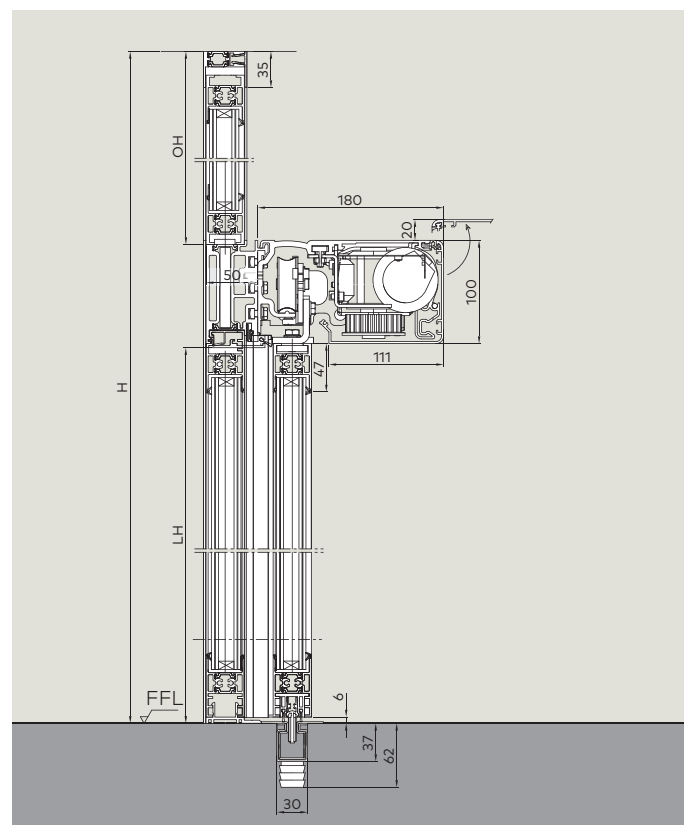
Opérateur	Variante à 1 vantail ¹		Variante à 2 vantaux	
	Largeur min. du système (B) =	Poids de vantail max.	Largeur min. du système(B) =	Poids de vantail max.
ES 200				
sans parties fixes	2 x LW + 60 mm	1 x 200 kg	2 x LW + 120 mm	2 x 160 kg
avec parties fixes	2 x LW + 80 mm	(1 x 140 kg avec CO48)		(2 x 140 kg avec CO48)
Hauteur de passage LW ²	700–3000 mm		800–3000 mm	
ES 200-2D 				
sans parties fixes	2 x LW + 60 mm	1 x 150 kg	2 x LW + 120 mm	2 x 130 kg
avec parties fixes	2 x LW + 80 mm			
Hauteur de passage LW ²	900–1800 mm		900–3000 mm	

* sans tenir compte de la largeur du montant de porte

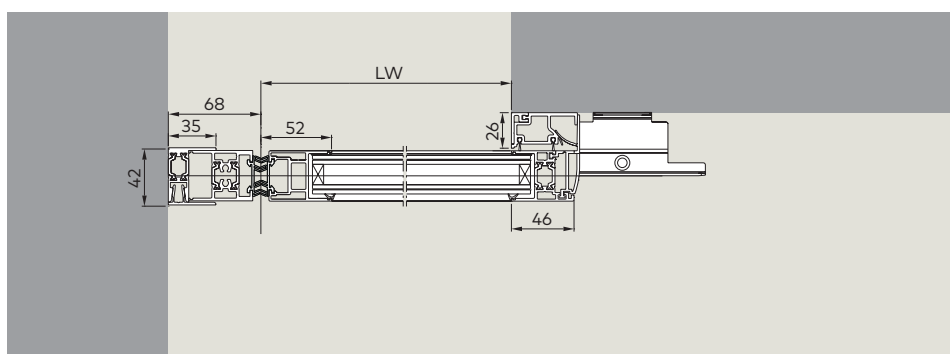
Pose sur huisserie sans parties fixes



Pose dans passage avec parties fixes rail au sol



Partie horizontale de la variante à 1 vantail posée sur huisserie



OH	hauteur d'imposte
LH	hauteur de passage libre
H	hauteur totale
B	largeur totale
LW	largeur de passage libre
FFL	niveau sol fini

Vitrages

- 28 mm verre feuilleté ISO
- 30 mm triple vitrage ISO
- Vitrage spécial sur demande

Option disponibles

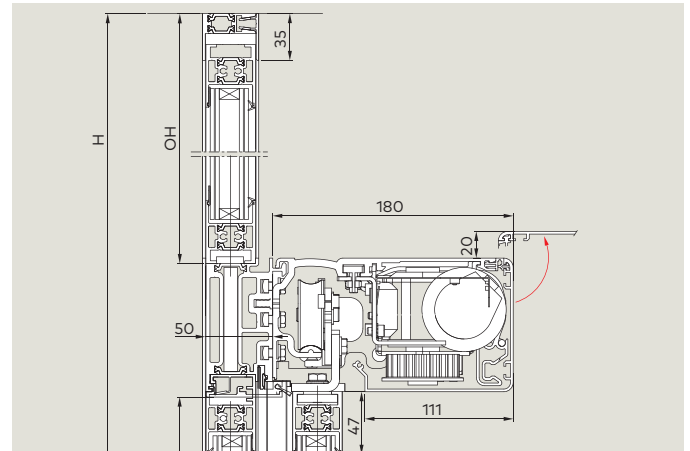
- Vantaux de protection
- Rail au milieu
- Rail au sol encastré
- Verrouillage manuel au sol

Les dimensions maximales de la porte dépendent:

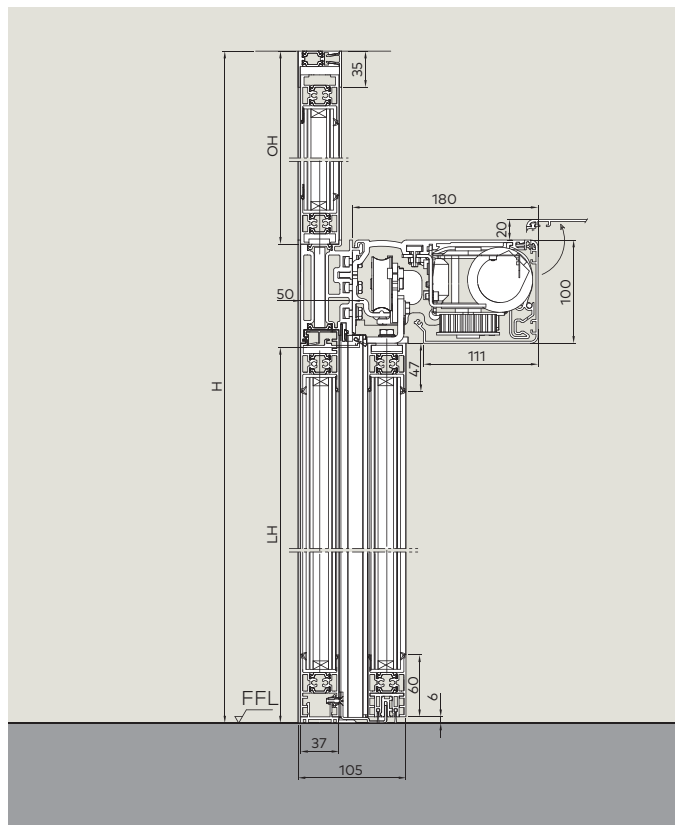
- Type de vitrage
- Poids du vantail
- Proportions de la largeur par rapport à la hauteur
- Pression du vent
- Rails

Merci de contacter dormakaba pour tous renseignements.

ST FLEX Green avec imposte



Montage entre murs avec partie fixe et imposte



Certificat de la transmission thermique

Nachweis
Wärmedurchgangskoeffizient

Prüfbericht 10-001011-PB09-A01-06-de-01

ifit
ROSENHEIM

Auftraggeber DORMA GmbH + Co. KG
DORMA Platz 1
58256 Ennepetal

Produkt automatische Schiebetür, zweiflügelig

Bezeichnung ST FLEX Green

Außenmaß (B x H) 6250 mm x 3305 mm
oben: 147 mm
seitlich: 69 mm
mitte: 50 mm / 104 mm
unten: 66 mm

Ansichtsbreite 111 mm

Material Aluminiumprofil mit thermischer Trennung

Oberfläche pulverbeschichtet, eloxiert
Art: Stege durchgehend
Material: Polyamid 6.6 verstärkt mit 25 % Glasfaser
Einlage: Polyurethan-Hartschaum in den oberen Profilen
Metalloberflächen im Dämmzonenbereich:
leicht oxidierte Oberflächen, z. B. Hohlräume nach Oberflächenbehandlungen im Tauchverfahren

Öffnungsart Parallel verschiebbare Flügelrahmen
Mehrscheiben-Isolierglas:
U_f-Wert von 1,0 W/(m² · K)
Aufbau: 7VSG / 15 / 7VSG mm
Gasfüllung: Argon 90 %
Beschichtungsebene: Pos 3, ε_g = 0,01 (Nennwert)

Füllung Abstandhalter: TGI-Spacer

Besonderheiten -

Wärmedurchgangskoeffizient

U_D = 1,4 W/(m² · K)

ifit Rosenheim
21. Dezember 2010

Klaus Specht
Klaus Specht, Dipl.-Ing. (FH)
Stv. Prüfingenieur
Bauphysik

ifit Rosenheim
Theodor-Göck-Str. 7, 6
D-83020 Rosenheim
Tel. +49 (0)89 3201-0
Fax +49 (0)89 3201-340
www.ifit-rosenheim.de

ifit Rosenheim
Stv. 83020 Rosenheim
AG Traunreiter, 4420 14763
Stanger Rosenheim
BLZ 711 500 00

ifit
Anwendungsbereich: EN ISO 10077-1:2006
Wärmetechnisches Verhalten von Fenstern, Türen und Abschlüssen - Berechnung des Wärmedurchgangskoeffizienten - Teil 1: Numerisches Verfahren

Grundlagen
EN ISO 10077-2:2003
Wärmetechnisches Verhalten von Fenstern, Türen und Abschlüssen - Berechnung des Wärmedurchgangskoeffizienten - Teil 2: Numerisches Verfahren für Rahmen

Prüfberichte
10-001011-PB01-K20-06-de-01 vom 21.12.2010 bis
10-001011-PB07-K20-06-de-01 vom 21.12.2010

Darstellung

Verwendungshinweise
Dieser Prüfbericht dient zum Nachweis des Wärmedurchgangskoeffizienten U_D.

Gültigkeit
Die genannten Daten und Ergebnisse beziehen sich ausschließlich auf den geprüften und beschriebenen Gegenstand.

Die Prüfung des Wärmedurchgangskoeffizienten ermöglicht keine Aussage über weitere Leistungs- und qualitätsbestimmende Eigenschaften der vorliegenden Konstruktion.

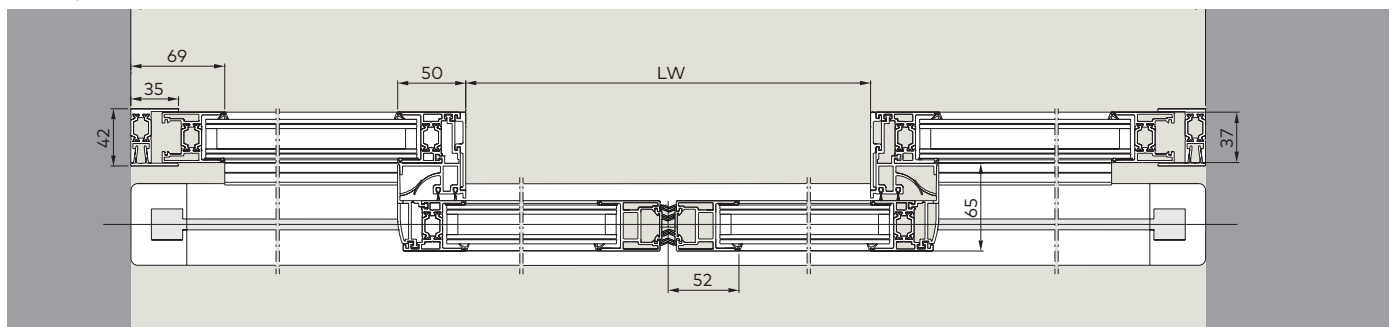
Veröffentlichungshinweise
Es gilt das Ifit-Merkblatt „Bedingungen und Hinweise zur Benutzung von Ifit-Prüfdokumenten“.

Dieses Deckblatt kann zusammen mit der Typenliste als Kurzfassung verwendet werden.

Inhalt
Der Nachweis umfasst insgesamt 12 Seiten

1. Gegenstand
2. Durchführung
3. Einzelergebnisse

Montage entre murs, version double vantaux avec partie fixe rail au sol



ST MANET, FST MANET avec fixations par points MANET pour portes tout verre

Caractéristiques

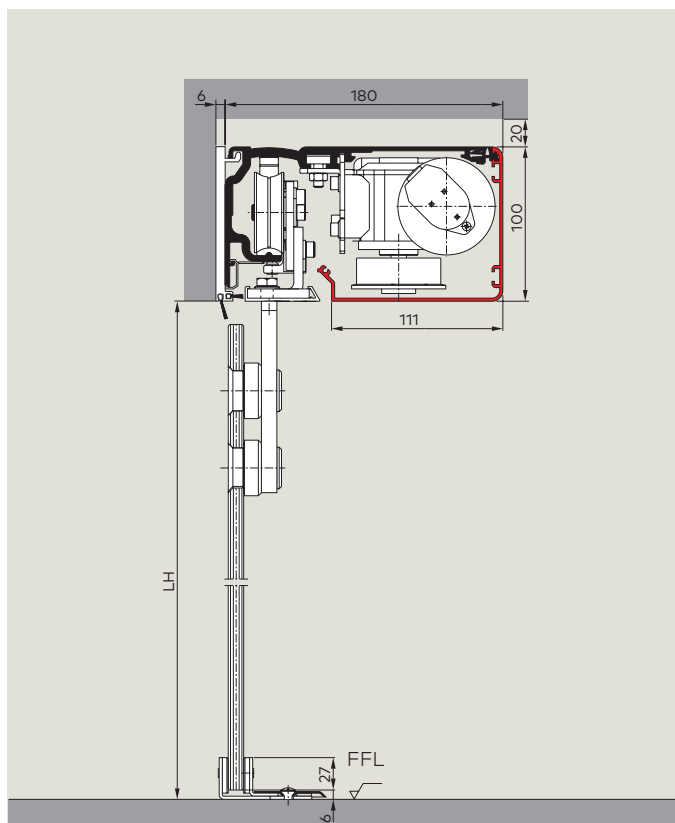
- Pour portes intérieures
- Conception légère grâce aux fixations discrètes en inox
- Palette de composants variée avec possibilités de raccordement diverses pour les murs, les planchers et les plafonds ainsi que pour l'assemblage des éléments en verre.

Dimensions du système et poids des vantaux max.

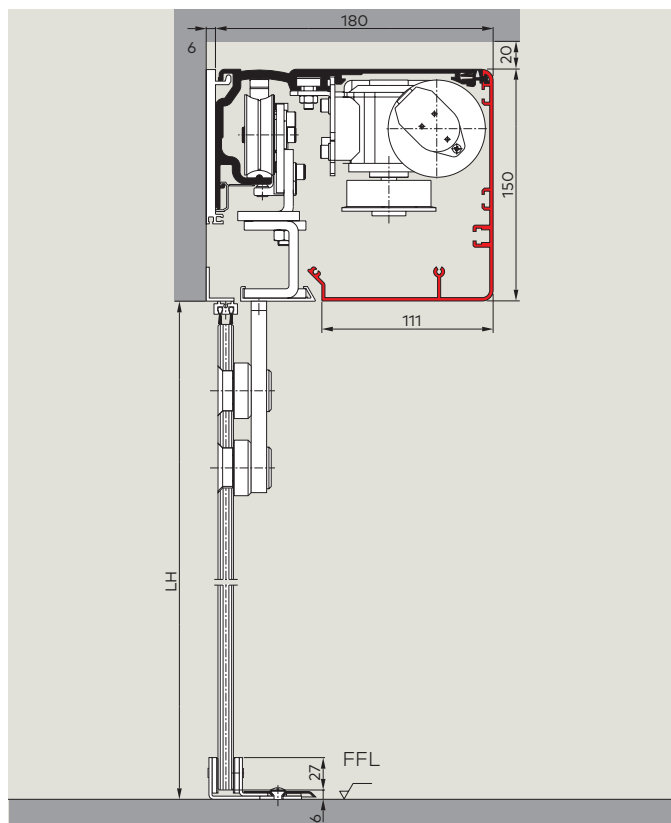
Opérateur	Variante à 1 vantail*		Variante à 2 vantaux	
	Largeur min. du système(B) =	Poids de vantail max.	Largeur min. du système (B) =	Poids de vantail max.
ES 200 et ES 200 CO48				
sans parties fixes	2 x LW + 70 mm	1 x 100 kg	2 x LW + 140 mm	2 x 100 kg
avec parties fixes	2 x LW + 100 mm		2 x LW + 140 mm	
ES 200-2D				
sans parties fixes	2 x LW + 70 mm	1 x 100 kg	2 x LW + 140 mm	2 x 100 kg
avec parties fixes	2 x LW + 100 mm		2 x LW + 140 mm	

* sans tenir compte de la largeur du montant de porte

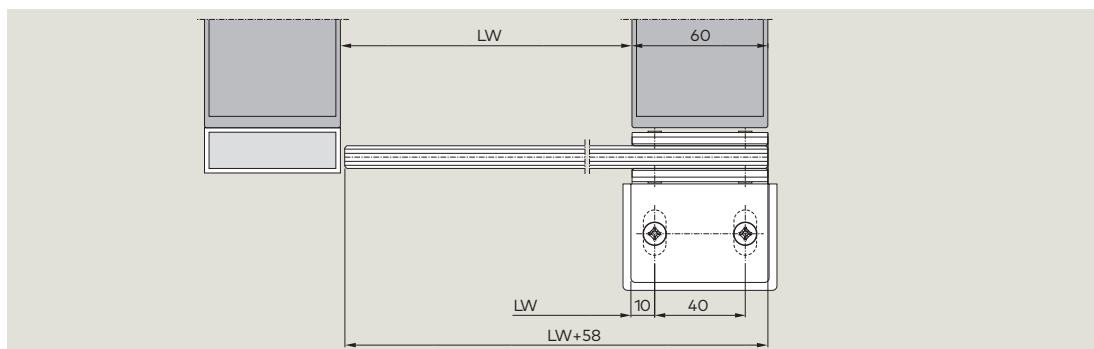
Pose en applique murale/sur huisserie, opérateur 100 mm



Pose en applique murale/sur huisserie, opérateur 150 mm



Coupe horizontale du profilé de raccordement pour les systèmes de porte n'ouvrant que d'un côté



OH hauteur d'imposte

LH hauteur de passage libre

H hauteur totale

B largeur totale

LW largeur de passage libre

FFL niveau sol fini

Vitrage

- Verre de sécurité trempé (TSG) 10 mm
- Vitrage spécial

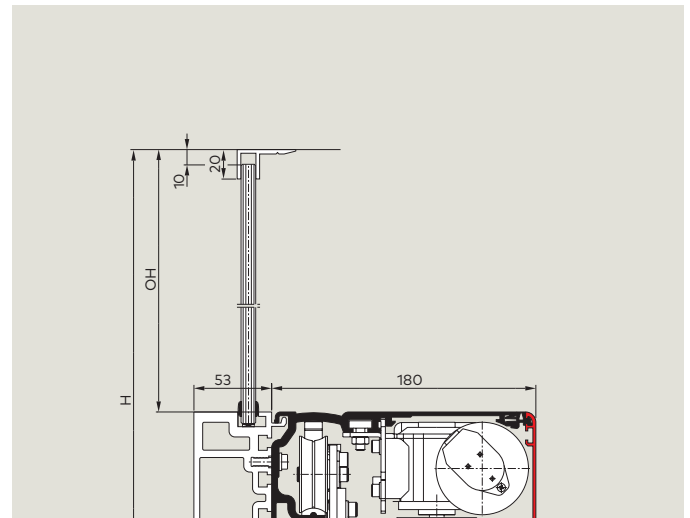
Hauteur de passage libre (LH)

Détermination de la hauteur de passage libre LH (mm) en fonction de la largeur de passage libre LW (mm) et du vitrage :
cf. schémas, pages 18/19

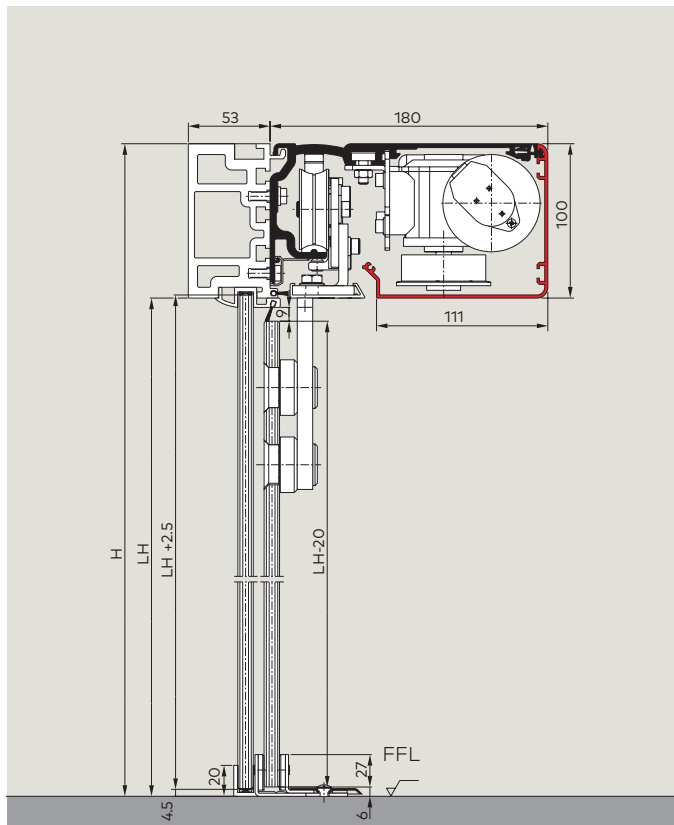
Veillez tenir compte des dimensions d'ouverture limitées dans les applications avec fixations par point MANET:

Version à 1 vantail max.	Largeur de passage libre (LW)	1600 mm
	Hauteur de passage libre (LH)	2500 mm
Version à 2 vantaux max.	Largeur de passage libre (LW)	2000 mm
	Hauteur de passage libre (LH)	2500 mm

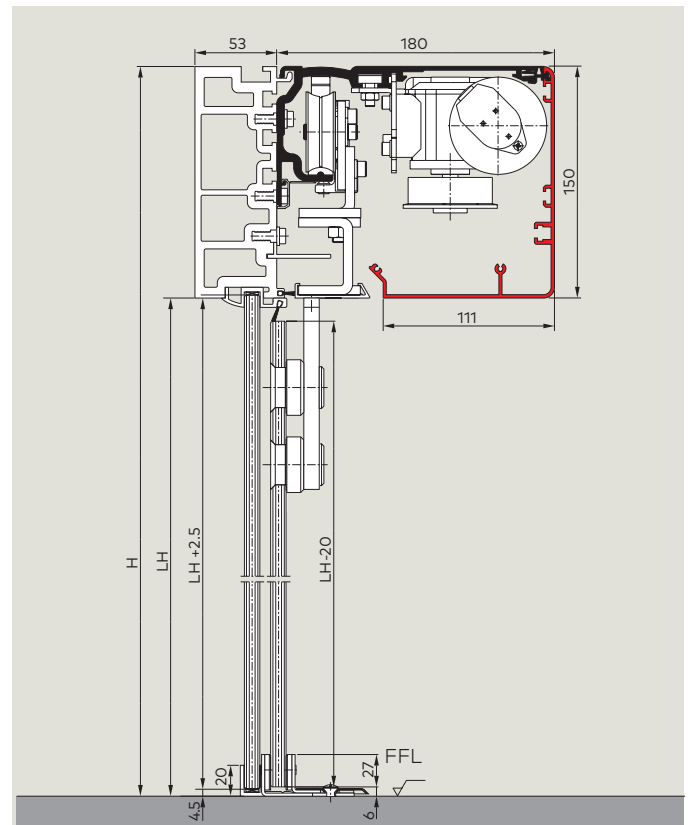
ST MANET avec imposte



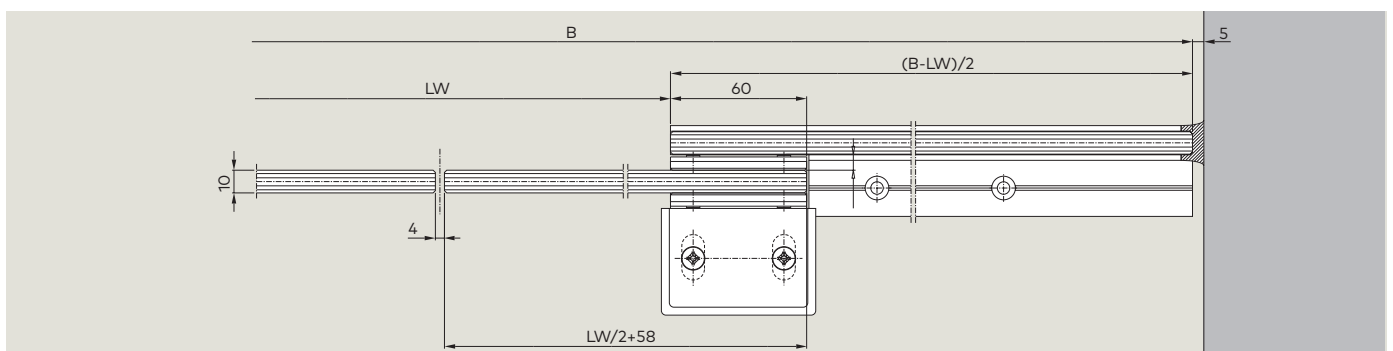
Pose dans passage avec parties fixes, opérateur 100 mm



Pose dans passage avec parties fixes, opérateur 150 mm



Partie horizontale avec partie fixe



ST PURE, FST PURE avec fixations PURE pour portes tout verre

Caractéristiques

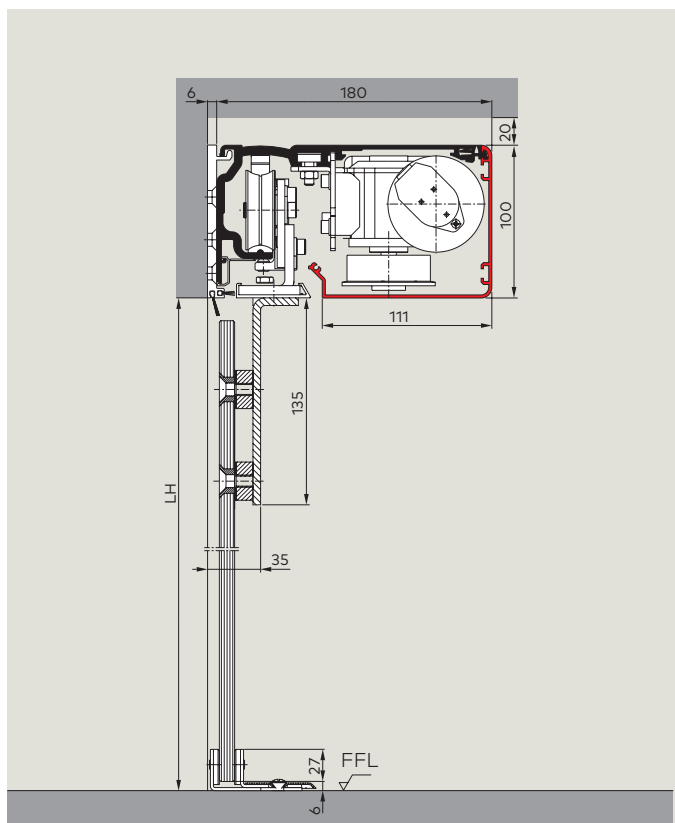
- Pour portes intérieures
- Conception agravique grâce aux fixations discrètes en inox

Dimensions du système et poids des vantaux max.

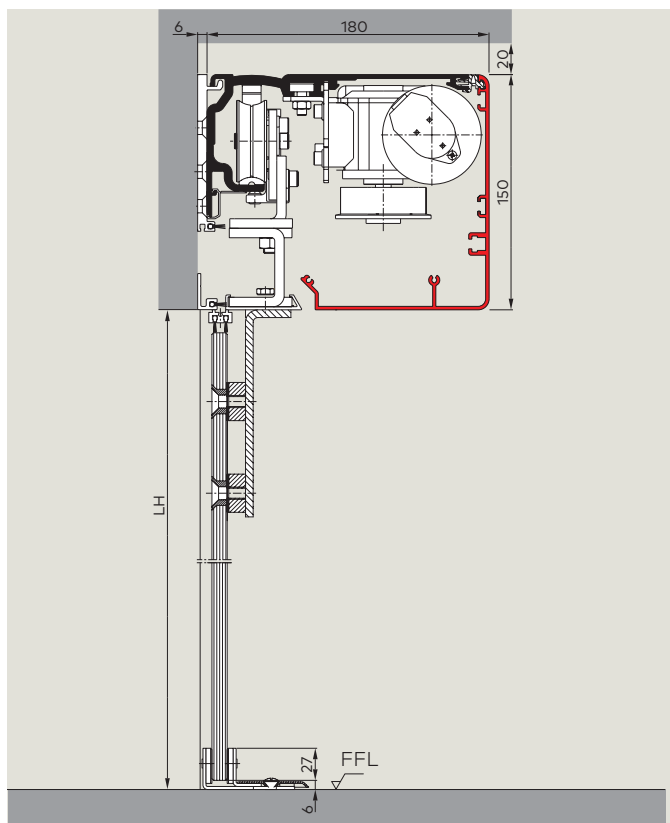
Opérateur	Version à 1 vantail* (LW max. 1 600)		Version à 2 vantaux* (LW max. 2 000)	
	Largeur min. du système (B) =	Poids de vantail max.	Largeur min. du système (B) =	Poids de vantail max.
ES 200 et ES 200 CO48				
sans parties fixes	2 x LW + 70 mm	1 x 100 kg	2 x LW + 140 mm	2 x 100 kg
avec parties fixes	2 x LW + 100 mm		2 x LW + 140 mm	
ES 200-2D				
sans parties fixes	2 x LW + 70 mm	1 x 100 kg	2 x LW + 140 mm	2 x 100 kg
avec parties fixes	2 x LW + 100 mm		2 x LW + 140 mm	

* sans tenir compte de la largeur du montant de porte

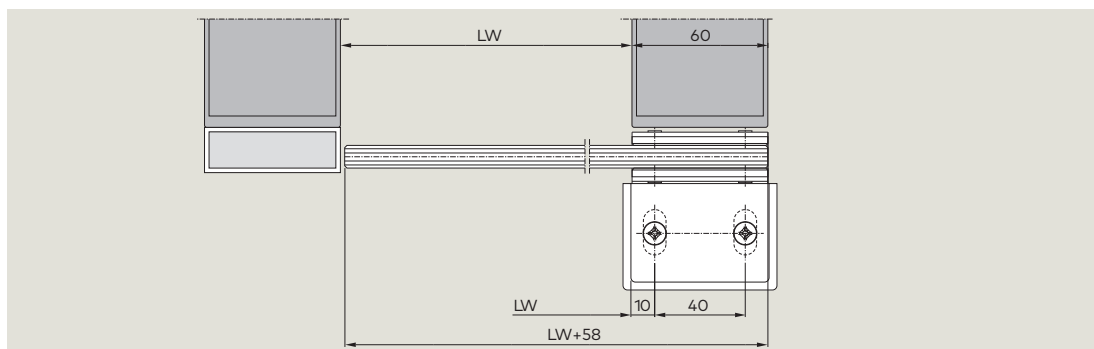
Pose en applique murale/sur huisserie, opérateur 100 mm



Pose en applique murale/sur huisserie, opérateur 150 mm



Coupe horizontale du profilé de raccordement pour les systèmes de porte n'ouvrant que d'un côté



OH	hauteur d'imposte
LH	hauteur de passage libre
H	hauteur totale
B	largeur totale
LW	largeur de passage libre
FFL	niveau sol fini

Vitrage

- Verre de sécurité trempé (TSG) 10 mm
- Vitrage spécial

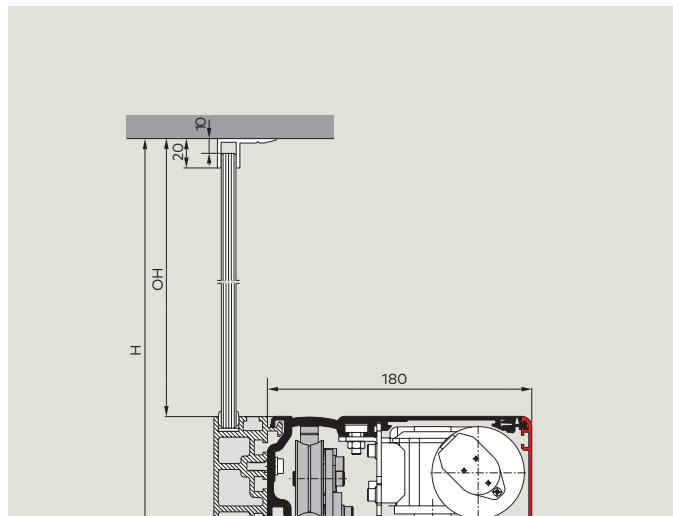
Hauteur de passage libre (LH)

Détermination de la hauteur de passage libre LH (mm) en fonction de la largeur de passage libre LW (mm) et du vitrage :
cf. schémas, pages 18/19

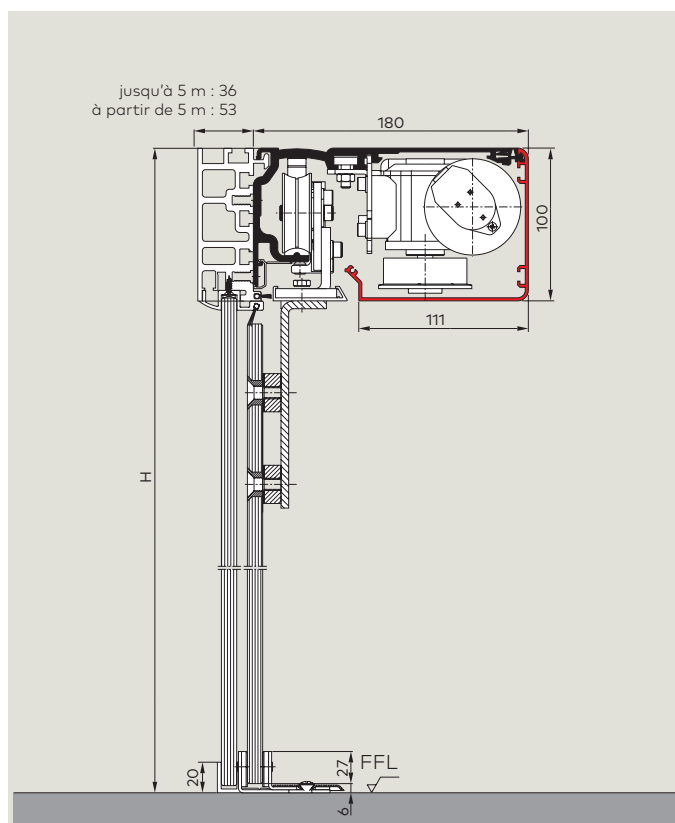
Veuillez tenir compte des dimensions d'ouverture limitées dans les applications avec fixations pour systèmes tout verre :

Version à 1 vantail max.	Largeur de passage libre (LW)	1600 mm
	Hauteur de passage libre (LH)	2500 mm
Version à 2 vantaux max.	Largeur de passage libre (LW)	2000 mm
	Hauteur de passage libre (LH)	2500 mm

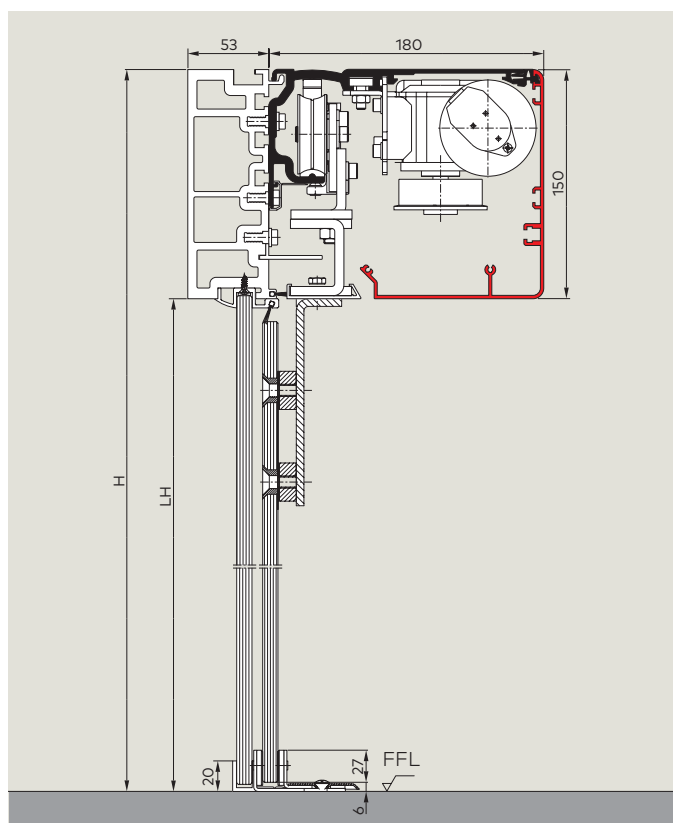
ST tout verre avec imposte



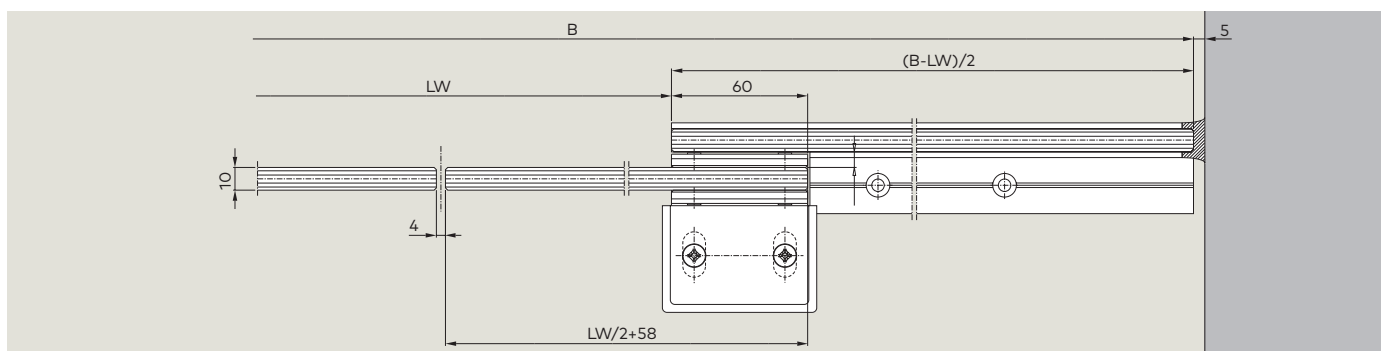
Pose dans passage avec parties fixes, opérateur 100 mm



Pose dans passage avec parties fixes, opérateur 150 mm



Partie horizontale avec partie fixe



TST FLEX, FTST FLEX avec profils FLEX

Caractéristiques

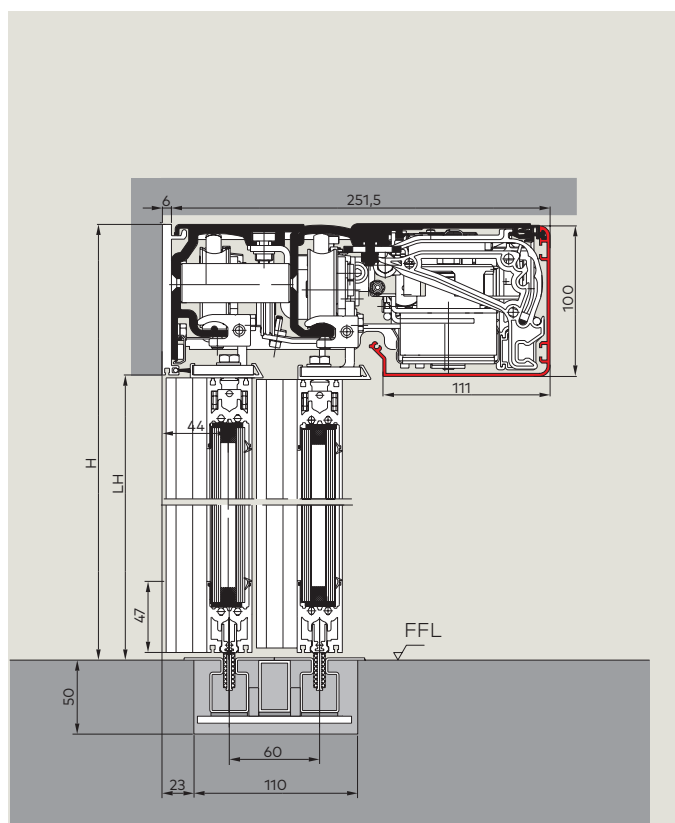
- Élégante optique tout verre grâce aux cadres fins
- Grande stabilité et rigidité élevée à la torsion
- Faible comportement d'amortissement (valeur k) du cadre en raison du double vitrage ISO
- Excellentes propriétés d'isolation d'air grâce à l'interaction des joints latéraux et supérieur/inférieur

Dimensions du système et poids des vantaux max.

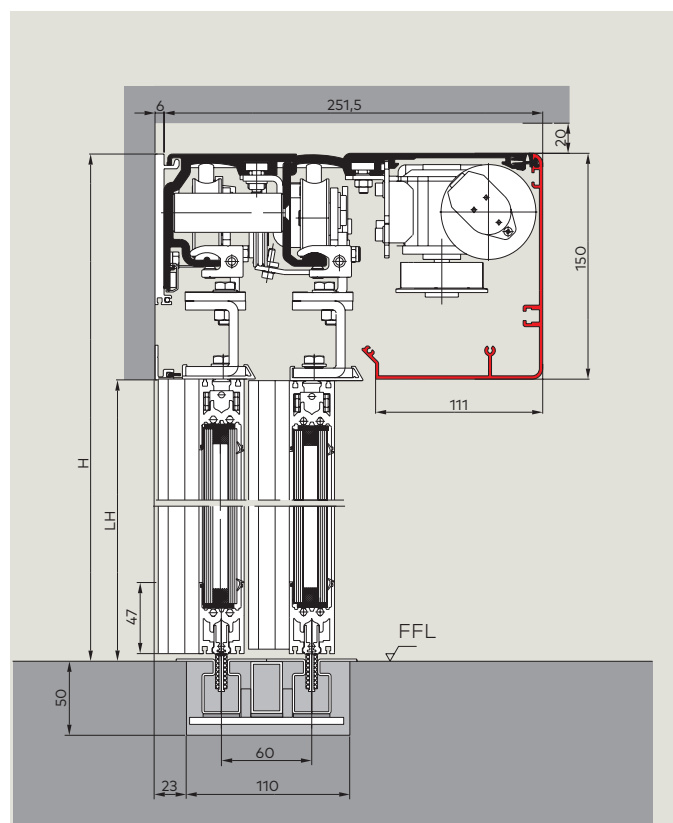
Opérateur	Ouverture d'un côté*		Ouverture des deux côtés	
	Largeur min. du système (B) =	Poids de vantail max.	Largeur min. du système (B) =	Poids de vantail max.
ES 200 et ES 200 CO48				
sans parties fixes	1.5 x LW + 100 mm	2 x 75 kg	1.5 x LW + 100 mm	4 x 75 kg
avec parties fixes	1.5 x LW + 100 mm		1.5 x LW + 164 mm	
ES 200-2D				
sans parties fixes	1.5 x LW + 100 mm	2 x 65 kg	1.5 x LW + 100 mm	4 x 65 kg
avec parties fixes	1.5 x LW + 100 mm		1.5 x LW + 164 mm	

* sans tenir compte de la largeur du montant de porte

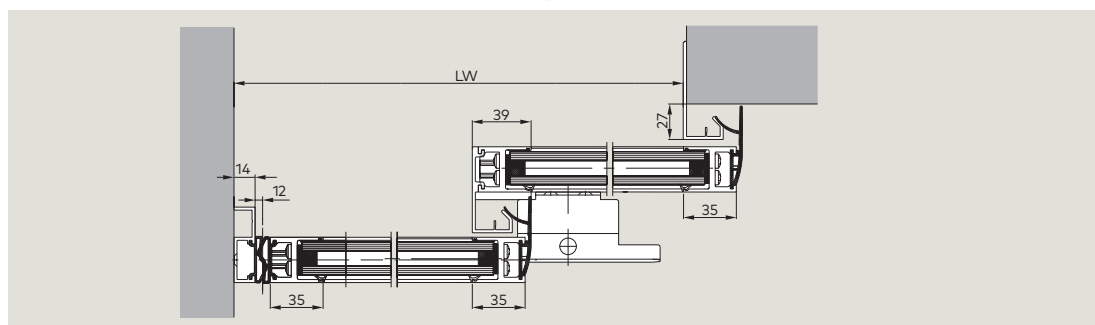
Pose en applique murale/sur huisserie, opérateur 100 mm



Pose en applique murale/sur huisserie, opérateur 150 mm



Coupe horizontale du profilé de raccordement pour les systèmes de porte n'ouvrant que d'un côté



OH hauteur d'imposte

LH hauteur de passage libre

H hauteur totale

B largeur totale

LW largeur de passage libre

FFL niveau sol fini

Version pour issues de secours : veuillez tenir compte des lois en vigueur dans les différents pays.

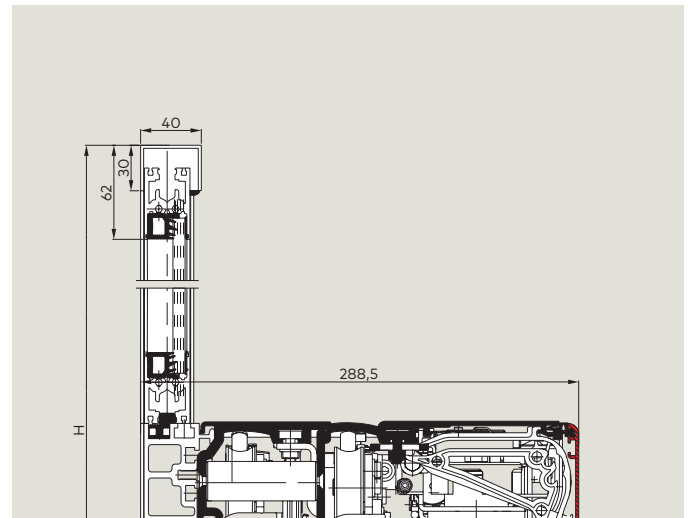
Vitrage

- Double vitrage Iso 22 (4/14/4)
- Double vitrage Iso 22 (6/10/6)
- Vitrage spécial

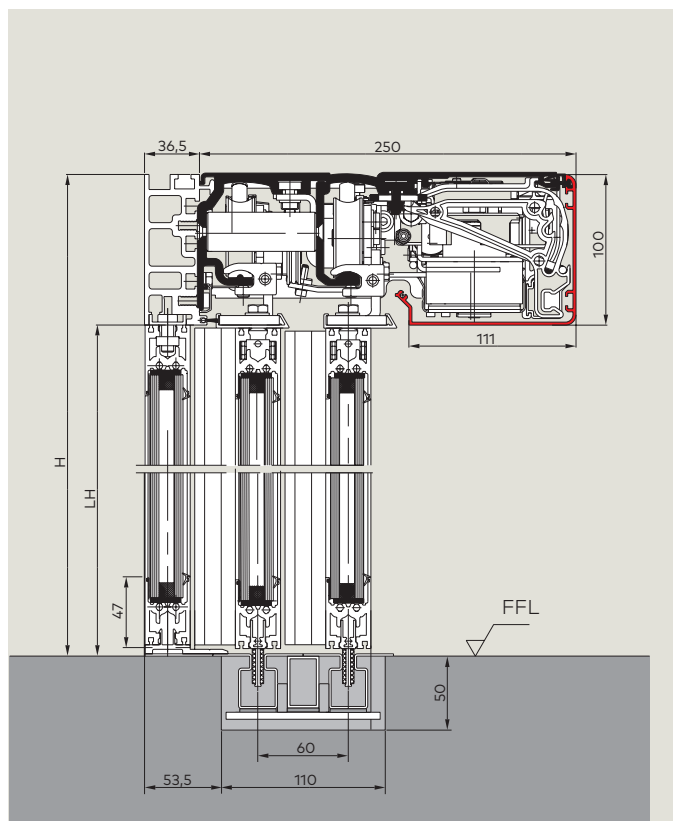
Hauteur de passage libre (LH)

Détermination de la hauteur de passage libre LH (mm) en fonction de la largeur de passage libre LW (mm) et du vitrage :
cf. schémas, pages 18/19

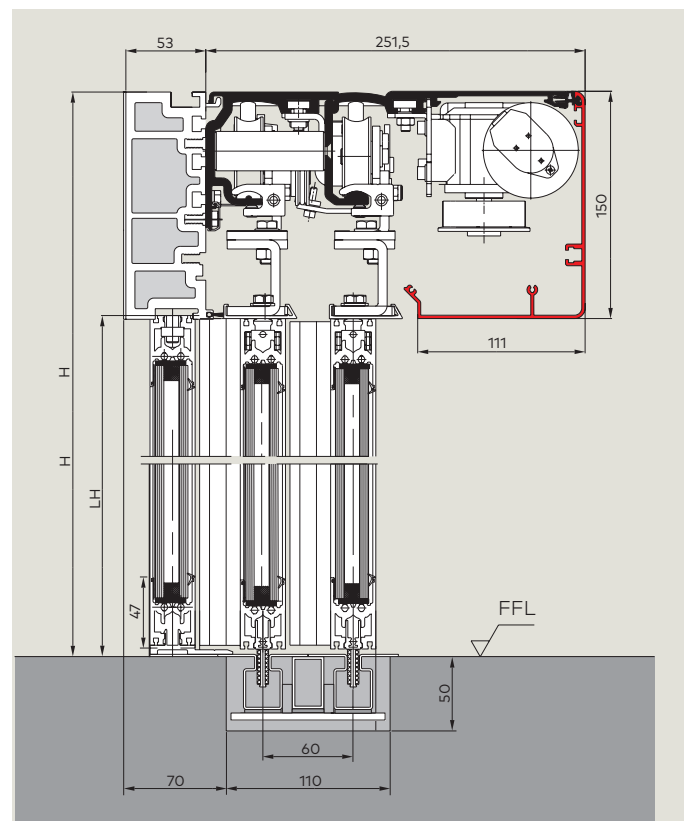
TST FLEX avec imposte



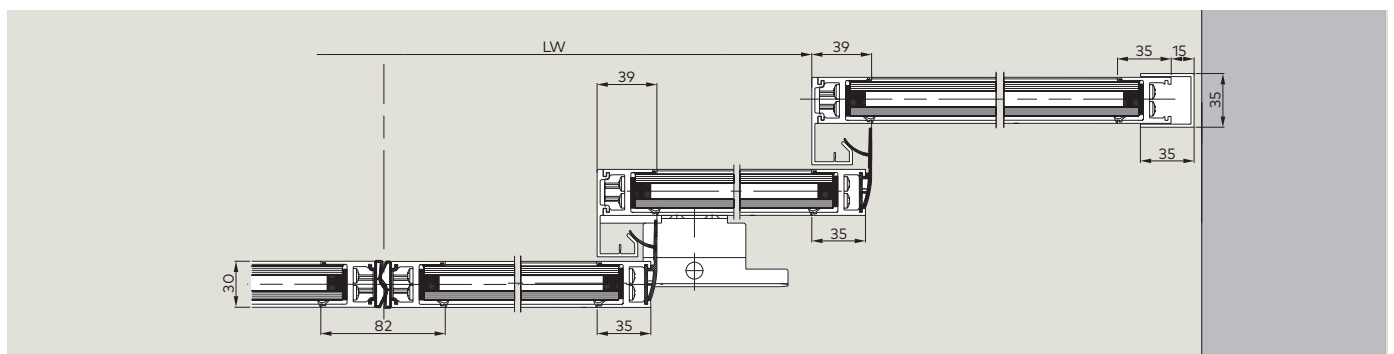
Pose dans passage avec parties fixes, opérateur 100 mm



Pose dans passage avec parties fixes, opérateur 150 mm



Partie horizontale avec partie fixe



Détermination de la taille de vantaux

Les schémas indiquent les proportions à respecter entre de la hauteur de passage libre (**LH**) de la largeur de passage libre (**LW**).

Le poids maximal du vantail ne doit pas être dépassé. Nous recommandons l'utilisation de portes plus petites dans les conditions de vent défavorables.

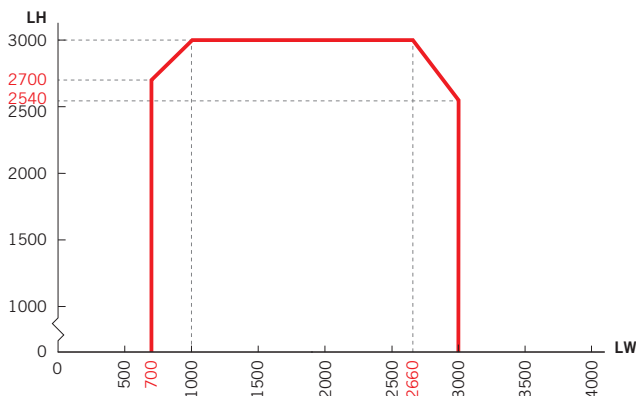
Les diagrammes font référence à un poids de vantail de porte moyen de 25 kg/m² (vitrage 10mm).

Hauteurs de passage libre plus élevées (LH) sur demande.

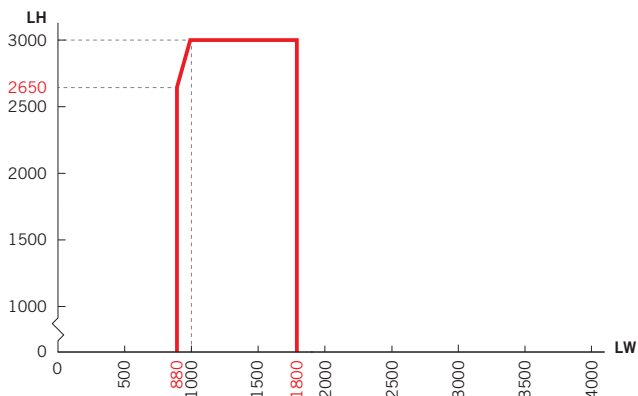
Pour la détermination de la taille et du poids des vantaux ainsi que des dimensions d'ouverture pour ES 200 CO48, merci de vous référer aux données sur la page 6. Veuillez tenir compte des dimensions d'ouverture limitées dans les applications avec fixations MANET et PURE :

Version à 1 vantail max.	Largeur de passage libre (LW)	1600 mm
	Hauteur de passage libre (LH)	2500 mm
Version à 2 vantaux max.	Largeur de passage libre (LW)	2000 mm
	Hauteur de passage libre (LH)	2500 mm

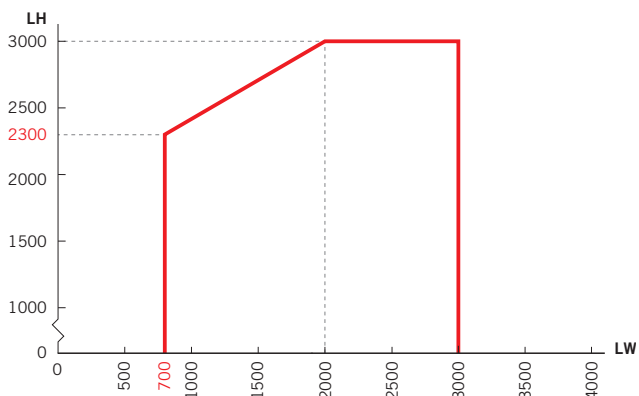
ST ES 200 - version à 1 vantail



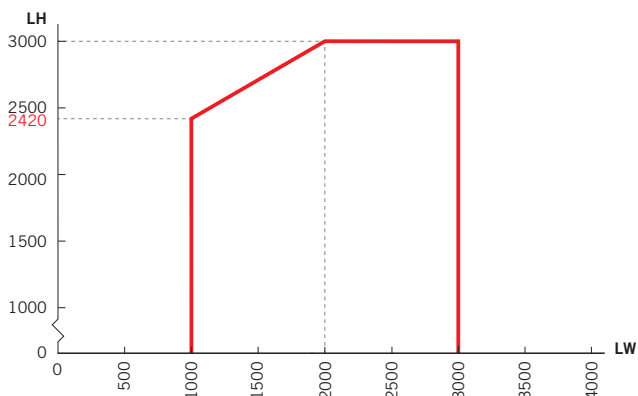
ST ES 200-2D - version à 1 vantail



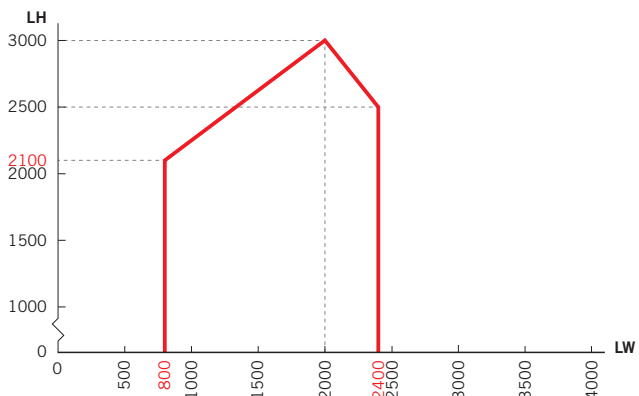
ST ES 200 - version à 2 vantaux



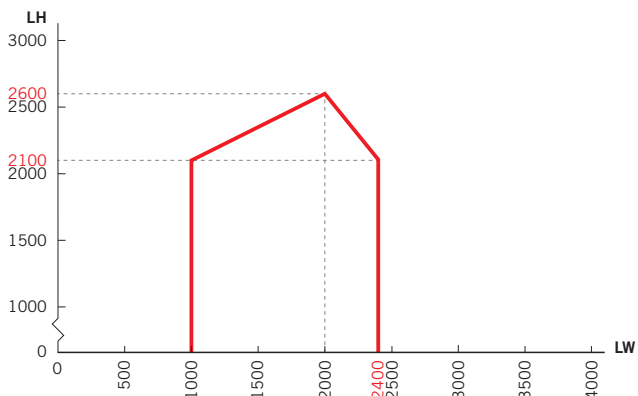
ST ES 200-2D - version à 2 vantaux



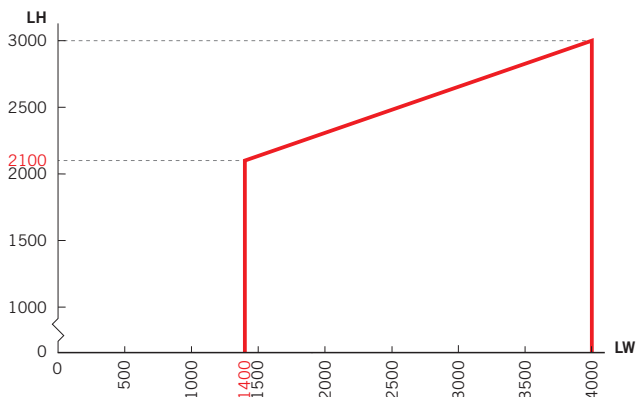
TST ES 200 - version à 2 vantaux



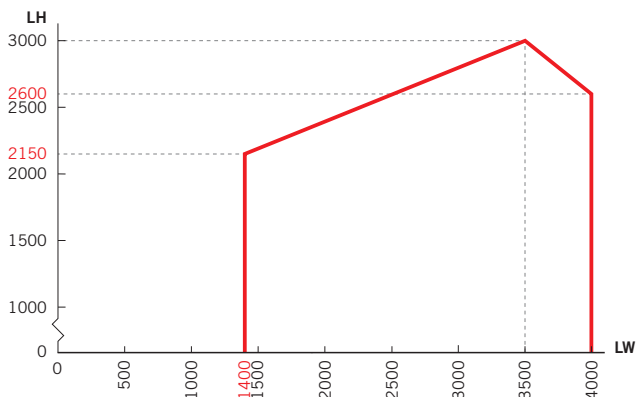
TST ES 200-2D - version à 2 vantaux



TST ES 200 - version à 4 vantaux



TST ES 200-2D - version à 4 vantaux



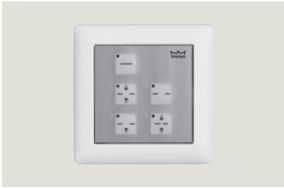





Commutateurs

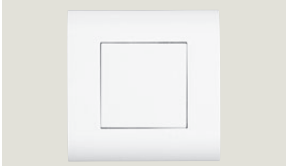
Grâce à la combinaison avec un commutateur de la gamme d'accessoires dormakaba, le système de porte automatique répond à toutes les exigences en matière de commande.

Son maniement est très facile. Les commutateurs permettent toutes les solutions imaginables. Il existe un modèle mécanique et un modèle électronique, fermeture au choix également avec demi-cylindres européen ou contrôle d'accès


- Jusqu'à 5 fonctions différentes : arrêt, automatique, sortie, ouverture partielle, ouverture continue
- Commutateur électronique en design bâtiment System 55 pour les exigences élevées en matière d'esthétique





Pour opérateurs de portes coulissantes	Référence Produit	Caractéristiques	Système d'installation	Code article
	PG-S1	5 positions, aluminium, blanc, encastré, 80 x 80 x 40 mm	Gira S-Color	19135401150
	PG-S2	5 positions, verrouillable, aluminium, blanc, encastré, 80 x 80 x 40 mm	Gira S-Color	19135602150
	EPS-S	Commutateur entièrement électronique en design System 55, 5 positions, verrouillage par code ou à l'aide d'une clé TL-ST S55, clavier à effleurement, couleur aluminium, blanc, encastré 80 x 80 mm	System 55	16556901150
Pour portes coulissantes automatiques issues de secours (FST)	Référence Produit	Caractéristiques	Système d'installation	Code article
	PG-FST1	5 positions, verrouillable, aluminium, blanc, encastré, 80 x 80 mm	Gira S-Color	19135603150
	PG-FST2	5 positions, verrouillable par clé additionnel, clavier à effleurement, couleur aluminium, blanc, encastré, 105 x 80 x 65 mm Boitier apparent 19142201170	Deutsche Solenoid	19142001170
	EPS-FST	Commutateur entièrement électronique en design System 55, 5 positions, verrouillable par codage ou déclencheur à clé additionnel TL-ST S55, clavier à effleurement, couleur aluminium, blanc, encastré, 80 x 80 mm	System 55	16556801150

Détecteur




	Référence Produit	Caractéristiques	Système d'installation	Code article
	Organe de commande	„MAGIC SWITCH“ Détecteur encastré de proximité à déclenchement volontaire (par hyper fréquence), 80 x 80 mm		05076831332

Déclencheurs



Déclencheur manuel	Référence Produit	Caractéristiques	Système d'installation	Code article
		Organe de commande, cadre simple, blanc, encastré	System 55	19144701170

Contacteur à clé	Référence Produit	Caractéristiques	Système d'installation	Code article
	KT 3-1	1 contacteur à clé, avec demi-cylindre (remplaçable), clé enlevable en position zéro uniquement, aluminium, métal, 75 x 75 x 60 mm		
	KT 3-1 encastré	encastré		05054531332
	KT 3-1 apparent	apparent		05054631332
	KT 8	Commutateur ouvert fermé „Auf, Zu“, avec demi-cylindre remplaçable, clé enlevable en position zéro uniquement, aluminium, métal, 75 x 75 x 60 mm		
	KT 8 encastré	encastré		05054831332
	KT 8 apparent	apparent		05054931332
	TL-ST S55	Déclencheur avec commutateur à un pôle, pour demi-cylindre profilé de chantier demi-cylindre 30 – 32,5 mm, longueur hors-tout 40,5 – 43,5 mm, panneton à gauche (90°), avec recouvrement pour System 55, non approprié pour boîte de branchement apparente, sans demi-cylindre profilé, sans cadre		
	TL-ST S55 W	blanc	System 55	56330710
	TL-ST S55 S	argent	System 55	56330701
	TL-ST S55 A	anthracite	System 55	56330715
	KT 3-2	1 contacteur avec demi-cylindre, remplaçable, clé enlevable en position zéro uniquement, cache interchangeable, inscription „marche, arrêt“, aluminium, encastré : 125 x 100 mm, apparent: 70 x 90 mm		05054731332


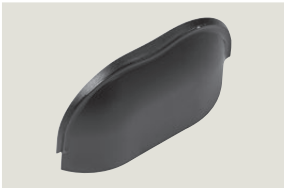


Dispositifs de commande de secours

	Référence Produit	Caractéristiques	Système d'installation	Code article
	NAT	Pour interrompre le mouvement automatique de la porte. Dispositif de commande de secours (fonction arrêt d'urgence) pour opérateurs de porte automatiques. Exécution conformément à ZH 1/494 resp. BGR 232, ainsi qu'à la norme EN 16005. Bouton d'actionnement rouge avec plaque centrale jaune. Capacité de charge des contacts : max. 10 A à 230 V c.a.		
	NAT 1	Déclencheur: 1, gâche électrique: 1, cadre blanc, encastré, 80 x 80 mm	System 55	90400025
	NAT 2 sans illustration	Bouton « Ouverture d'urgence » avec bouton de déclenchement vert : 1, capacité de charge des contacts : max. 10 A à 230 V c.a., cadre blanc, encastré, 80 x 80 mm	System 55	90400035
	NAT 4	Apparent, 68 x 68 mm		05027031332
	TL-N S55	Haute intensité lumineuse du pourtour de bouton de secours avec affichage optique de l'état de verrouillage, mise en alerte optique et acoustique via lampe flash jaune et sirène intégrée, protection contre le sabotage sous verre, sans cadre Capacité de charge des contacts max. 1 A à 24 V c.c., encastré, 80 x 80 mm NO contact: 1, NC contact: 1, max. load current: 1 A at 24 V DC, flush-mounted version, 80 x 80 mm	System 55 System 55	56330500 56330500

Détecteurs à bi-technologie active

Organe de sécurité	Référence Produit	Caractéristiques	Couleur	Code article
	Prosecure Opti Scan	Le rideau infrarouge actif selon la norme EN 16005 assure une protection optimale de la zone d'ouverture latérale. Il protège les personnes se trouvant dans la zone d'ouverture des vantaux de porte.	noir argent blanc	86301100 86302100 86303100
Combinaison Sécurité et Radar	Référence Produit	Caractéristiques	Couleur	Code article
	Prosecure Opti Combi	Le rideau infrarouge actif peut être utilisé pour remplacer les cellules photoélectriques, affichage LCD, positionnement précis du champs de détection grâce à l'affichage de l'angle d'inclinaison sur une échelle précise, détection de direction. (EN 16005)	noir argent blanc	86711400 86712400 86713400

Decteurs de mouvement

	Référence Produit	Caractéristiques	Couleur	Code article
	Prosecure Opti Motion Mono	Prosecure Opti Motion Mono avec angle d'inclinaison réglable, champ de dimensions réglables, fonction de réglage pour un champ visuel incliné, immunité et signalisation de statut. Température ambiante -20° C à 60° C	noir argent blanc	86101000 86102000 86103000
	Prosecure Opti Motion Stereo	Prosecure Opti Motion Mono avec angle d'inclinaison réglable, champ de dimensions réglables, fonction de réglage pour un champ visuel incliné, détection de direction, détection de traversée optimisée, fonction Slow Motion immunité et signalisation de statut. Température ambiante -20° C à 60° C	noir argent blanc	86111000 86112000 86113000
Accessoires	Référence Produit	Caractéristiques		Code article
	Protection anti-in- tempéries Easy Motion	Capot de protection anti-intempéries pour détecteur de mouvement radar Easy Motion		86031900
	Protection anti-in- tempéries / équerre de plafond Opti Motion	Capot de protection anti-intempéries/équerre de plafond pour détecteur de mouvement radar Easy Motion		86131900
	Prosecure Remote Control	La télécommande pour la programmation de détecteurs de mouvement radar de la série Prosecure Opti ou de produits d'autres marques permet un réglage confortable et précis des capteurs montés à grande hauteur. Elle dispose en outre d'un guidage par menus auto-explicatifs sur écran LCD. Température ambiante -20° C à 60° C		86991900



www.dormakaba.com

dormakaba Deutschland GmbH
DORMA Platz 1
58256 ENNEPETAL
Allemagne
T: +49 2333 793-0
F: +49 2333 793-4950

WN 054 264 51532, 03/17, ST TST, F, x. XX. xx/14
Documentation non contractuelle.
Sous réserve de modifications techniques et normatives.